



Stromschiene  
Lighting track



Abhängend  
Suspended



Deckeneinbau  
In-ceiling



Deckenaufbau  
On-ceiling

# NewTec

Design : Audio

We make your  
business **sound**



Produktübersicht  
Product overview

# NewTec

Design : Audio




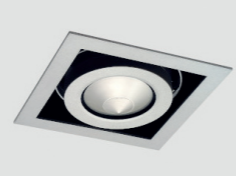

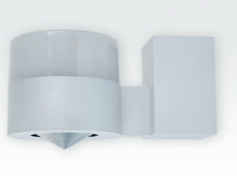


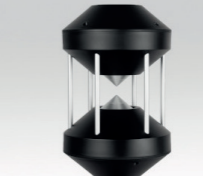


We make your  
business **sound**

NewTec Design:Audio GmbH  
Negrelli - Str. 13 C  
39100 Bozen, Italy










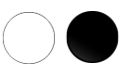









info@newtec-audio.com  
+39 0471 058 065  
newtec-audio.com

LAUTSPRECHER - LOUDSPEAKERS

SUBWOOFER

	CONO alto	CONO puro	CONO pendo	CONO cambio	CONO canto	CONO solo	CONO cubo	CONO candela	PRO atrio	SUB canto	SUB quadro
<b>Art</b>											
<b>Art</b>	Deckeneinbau-lautsprecher	Deckeneinbau-lautsprecher	Pendel-lautsprecher	Integrations-lautsprecher	Stromschienen-lautsprecher	Wandlautsprecher	Decken- und Wandlautsprecher	Decken- und Wand-lautsprecher	Stand- oder Pendellautsprecher	Stromschienen-Subwoofer	Aktiver Subwoofer
<b>Type</b>	<i>Ceiling-mounting speaker</i>	<i>Ceiling-mounting speaker</i>	<i>Pendant speaker</i>	<i>Intergration speaker</i>	<i>Speaker for lighting tracks</i>	<i>Wall-mounting speaker</i>	<i>Ceiling and wall-mounting speaker</i>	<i>Ceiling and wall-mounting speaker</i>	<i>Floorstanding or pendant speaker</i>	<i>Subwoofer for lighting tracks</i>	<i>Active subwoofer</i>
<b>Merkmale</b>	Geringe Einbautiefe von 43 bis 55mm je nach Ausführung	Schraubenlose Optik und Schnellverschluss	Optimal für abgehängte Deckenmontage ab 3m Raumhöhe	Integrationsmodul für QR111 Lichtgehäuse	Für die einfache Montage in 3-Phasen Stromschienen	Wandlautsprecher mit Einhängesystem	Aufbaulautsprecher für Decken- und Wandmontage	Aufbaulautsprecher für Decken- und Wandmontage	Zur Verwendung als Steh- od. Hängesystem Ideal für große Flächen	Subwoofer für 3-Phasen Stromschienen	Subwoofer als Standmodell oder für Wandinstallation
<b>Specifications</b>	<i>Minimal depth from 43 to 55mm according to version</i>	<i>No visible screws and quick-release fastener</i>	<i>Ideal for free hanging ceiling, minimum 3m ceiling heights</i>	<i>Integration module for QR111 lighting systems</i>	<i>For an easy integration into 3-phase lighting track.</i>	<i>Wall mounted speaker with a fixed clip system</i>	<i>Speaker for ceiling and wall installation</i>	<i>Speaker for ceiling and wall installation</i>	<i>Available as floor stand pending version - ideal for large areas</i>	<i>Subwoofer for integration into 3-phase lighting tracks</i>	<i>Subwoofer for wall or floor installation</i>

Technische Daten - Technical data

<b>Farben Colours</b>											
<b>Ausführungen Versions</b>	50W/4Ω 50W/16Ω 100W/8Ω 70/100V (ELA)	50W/4Ω 50W/16Ω 70/100V (ELA) 40W (SMART)	50W/4Ω 50W/16Ω 100W/8Ω 70/100V (ELA) 40W (SMART)	50W/4Ω 50W/16Ω	50W/16Ω 70/100V (ELA) 40W (SMART)	50W/4Ω 50W/16Ω 100W/8Ω 70/100V (ELA) 40W (SMART)	50W/4Ω 50W/16Ω 100W/8Ω 70/100V (ELA) 40W (SMART)	50W/4Ω 50W/16Ω 100W/8Ω 70/100V (ELA) 40W (SMART)	260W/8Ω	100W (SMART)	120W/8Ω 70/100V (ELA) 120W (SMART)
<b>SMART - Wireless</b>											
<b>Maße Dimensions</b>	