

PRO atrio

Bedienungsanleitung
Installation manual


SICHERHEITSHINWEISE:

>Lesen Sie die Anleitung sorgfältig und bewahren Sie sie gut auf. >Beachten Sie alle Warnhinweise und befolgen Sie die Anweisungen der Bedienungsanleitung. >Installieren Sie das Gerät nicht in der Nähe von Wärmequellen und benutzen Sie es nicht in der Nähe von Wasser. > Keine Metallgegenstände oder Flüssigkeiten ins Gerät dringen lassen. Sie können zu Stromschlag und Defekten führen. >Keine chemischen Reinigungsmittel benutzen, die den Lack beschädigen. Das Gerät nur mit einem trockenen Tuch abwischen. >Verwenden Sie nur von NewTec Design: Audio GmbH empfohlene Zusatzgeräte. > Reparieren Sie das Gerät niemals selbst und nehmen Sie niemals eigenmächtig Veränderungen am Gerät vor. >Um die optimale Betriebsleistung und Lebensdauer der Geräte zu gewährleisten, benutzen Sie diese diese in einer Betriebsumgebung, die innerhalb Temperaturbereich 0-40°C und Feuchtigkeitsbereich 20-80% liegt.

NewTec Design: Audio GmbH ist in keinem Fall verantwortlich für persönliche Schäden in Folge von Nichtbeachtung der Sicherheitsvorschriften und Warnungen. Dies gilt auch für Folgeschäden jeglicher Form.

SYMBOLS:

 Es erfüllt die Anforderungen der geltenden europäischen und nationalen Richtlinien. Die Konformität wurde nachgewiesen, die entsprechenden Erklärungen und Unterlagen sind beim Hersteller hinterlegt

 Gemäß der Europäischen Richtlinie 2002/96/EG über Elektro- und Elektronik-Altgeräte und ihrer Umsetzung in nationales Recht müssen nicht mehr gebrauchsfähige Elektronikgeräte getrennt gesammelt und einer umweltgerechten Wiederverwertung zugeführt werden. Die Verpackung besteht aus umweltfreundlichen Materialien, die Sie über die örtlichen Recyclingstellen entsorgen können.

SERVICE:

Lassen Sie Ihre Geräte nur von qualifiziertem Fachpersonal und nur mit Originalersatzteilen reparieren. Damit wird sichergestellt, dass die Sicherheit des Gerätes erhalten bleibt.

GARANTIE:

Sie erhalten auf dieses Gerät 2 Jahre Garantie ab Kaufdatum. Das Gerät wurde sorgfältig produziert und vor Anlieferung gewissenhaft geprüft. Als Nachweis für den Kauf gilt die Rechnung und das Kaufdatum entspricht somit dem Rechnungsdatum. Diese Garantie gilt nur gegenüber dem Erstkäufer und ist nicht übertragbar. Die Garantieleistung gilt nur für Material- oder Fabrikationsfehler, nicht aber für Verschleißteile oder für Beschädigungen. Bei missbräuchlicher und unsachgemäßer Behandlung, Gewaltanwendung und bei Eingriffen erlischt die Garantie.


SAFETY INSTRUCTIONS:

>Read the instructions carefully and keep them in a safe place. >Observe all warning notices and follow the instructions on this manual. >Do not install the device near heat sources and do not use it near water. >Do not allow metal objects or liquids to enter the device. They can lead to electric shock and defects. >Do not use chemical cleaning agents which can damage the paintwork. Only wipe the device with a dry cloth. >Only use additional devices recommended by NewTec Design: Audio GmbH. >Never repair the device or make changes to the device yourself. >In order to guarantee the optimal operating performance and service life of the device, use them in an operating environment that is within the temperature range 0-40 ° C and humidity range 20-80%.

NewTec Design: Audio GmbH is in no way responsible for personal damage as a result of non-observance of the safety regulations and warnings. This also applies to consequential damage of any kind.

SYMBOLS:

 It meets the requirements of the applicable European and national guidelines. The conformity was proven, the corresponding declarations and documents are deposited with the manufacturer

 In accordance with the European Directive 2002/96 / EC on waste electrical and electronic equipment and its implementation in national law, electronic devices that can no longer be used must be collected separately and recycled in an environmentally friendly manner. The packaging is made from environmentally friendly materials that you can dispose of at local recycling centers..

SERVICE:

Have your devices repaired only by qualified specialists and only with original spare parts. This ensures that the security of the device is maintained.

GUARANTEE:

This device comes with a 2-year guarantee from the date of purchase. The device was carefully produced and carefully checked before delivery. The invoice is the proof of purchase and the date of purchase therefore corresponds to the date of the invoice. This guarantee only applies to the original purchaser and is not transferable. The guarantee only applies to material or manufacturing defects, but not to wear parts or damage. The guarantee expires in the event of abusive and improper handling, use of force or interference.

Bitte lesen Sie dieses Manual aufmerksam durch, bevor Sie das Produkt anwenden oder installieren!

Es wurden sämtliche Vorkehrungen getroffen, um den Inhalt dieses Manuals vollständig und ausführlich zu gestalten. Dennoch können wir keinerlei Garantieanspruch auf Schäden übernehmen, die durch eine falsche Anwendung aufgrund von Missverständnissen dieser Formulierungen zurückzuführen sind. Der Hersteller behält sich das Recht vor, jederzeit einzelne Anweisungen zu überarbeiten, aus dem Manual zu entfernen oder zu ergänzen.

Copyright 2025 NewTec Design:Audio, Italien
V.25.02

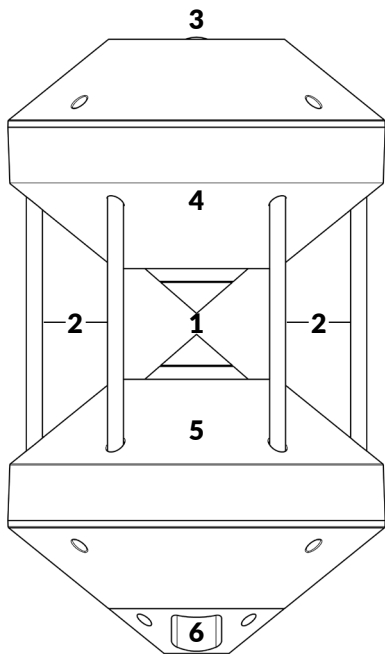
Read this manual thoroughly before using or installing the product!

All necessary precautions have been taken to make the contents of this manual complete and exhaustive. However, we are unable to accept responsibility for damages caused by improper use following any misunderstanding of the text contained in this manual. The manufacturer reserves the right to modify, eliminate or add individual instructions at any time.

Copyright 2025 NewTec Design:Audio, Italy
V.25.02



Produktbeschreibung - Product description



- 1 - Tieftöner
- 2 - Verbindungsstangen
- 3 - Hochtöner
- 4 - Oberchassis
- 5 - Unterchassis
- 6 - Speakon-Anschluss
- 7 - Ringschraube M6

- 1 - Woofer & Midrange
- 2 - Rods
- 3 - Tweeter
- 4 - Upper chassis
- 5 - Lower chassis
- 6 - Speakon connector
- 7 - Eye bolt M6



Technische Daten - Technical Data

Typ	Zwei Wege 360° Satelliten Lautsprecher / Pendel-/Standlautsprecher
Abmessungen	Ø 235mm x 385mm
Gewicht	5,2 kg
Material Gehäuse	Aluminium / ABS Kunststoff - Glasfaser verstärkt
Farben	weiss - schwarz
Tief-Mittelöner	2x 110 mm Reversed Alu Cone (Ferrite Magnet)
Hochtöner	26 mm Dome Tweeter with Alu Frontplate (Double Ferrite Magnet)
Impedanz	8 Ω
Nenn- / Musikbelastbarkeit	260W RMS / 400W
Wirkungsgrad	84 dB
Maximum SPL	111 dB
Übertragungsfrequenz	4.000 Hz
Übertragungsbereich	80 - 21.000 Hz
Anschluss	Speakon-Stecker, 2polig

Type	Two way satellite loud speaker for powerful HiFi and PA sound
Dimensions	Ø 235mm x 385mm
Weight	5,2 kg
Material chassis	Aluminium/ Carbon-fibre-reinforced ABS plastic
Colors	white - black
Woofer and midrange	2x 110 mm Reversed Alu Cone (Ferrite Magnet)
Tweeter	26 mm Dome Tweeter with Alu Frontplate (Double Ferrite Magnet)
Impedance	8 Ω
Nominal / Music power	260W RMS / 400W
Nominal sensitivity	84 dB
Maximum SPL	111 dB
Crossover frequency	4.000 Hz
Frequency response	80 - 21.000 Hz
Connector	Speakon-connector, 2-pin



Lieferumfang - Delivery content

PRO atrio (weiß oder schwarz)
Bedienungsanleitung
Ringschraube

PRO atrio (white or black)
User manual
Eye bolt

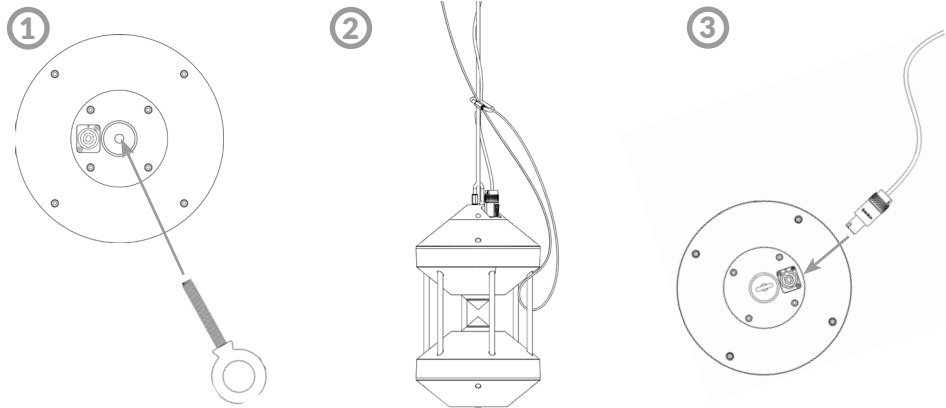


Deckenmontage

1. Schrauben Sie die M6 Ringschraube (7) am unteren Ende des Lautsprechers vollständig ins Gewinde.
2. Durch Karabiner (nicht im Lieferumfang) kann dann das System an beliebigen Haltevorrichtungen eingehängt werden.
Prüfen Sie auf jeden Fall die Tragfähigkeit der Halterungen und Stahlseile.

Sichern Sie den Lautsprecher zusätzlich mit einem Fallschutz Stahlseil an einer der vier Verbindungsstangen!

3. Schließen Sie den Lautsprecherkabel über den Speakon-Anschluss (6) an.



Ceiling mounting

1. Screw the M6 eye bolt (7) fully into the bottom end of the speaker.
2. The system can then be attached to any holding device using carabiners (not included in the scope of delivery).
In any case, check the load-bearing capacity of the brackets and steel cables.

Additionally, secure the speaker with a fall protection steel cable on one of the four connecting rods!

3. Connect the speaker cable to the Speakon connector (6).



Standmontage

1. Der Lautsprecher PRO atrio kann auf allen handelsüblichen 35mm-Stativen montiert werden.

Vergewissern Sie sich, dass der Ständer das Gewicht des Lautsprechers tragen kann! Den Ständer nur auf ebenen und nicht rutschigen Oberflächen stellen!

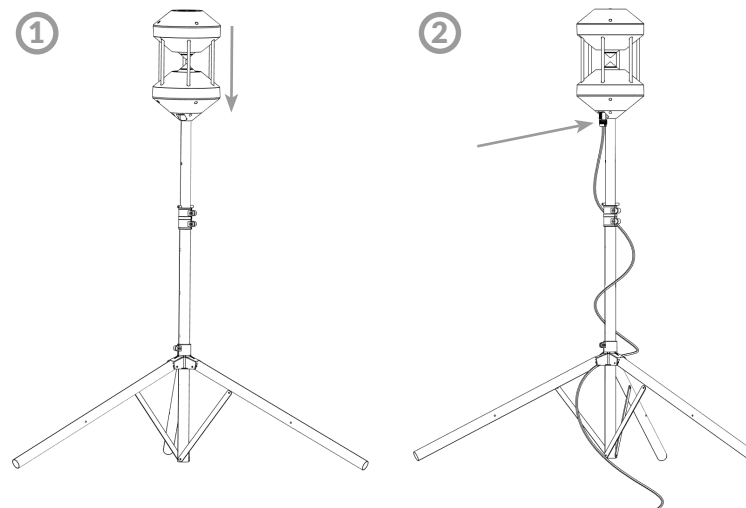
2. Schließen Sie den Lautsprecherkabel über den Speakon-Anschluss an.

Stand mounting

1. The speaker PRO atrio can be mounted on all standard 35mm tripods.

Make sure the stand can support the weight of the speaker! Place the stand only on level and non-slippery surfaces!

2. Connect the speaker cable to the Speakon connector.



CONTACT

NewTec Design: Audio GmbH
Negrellistr. 13C - 39100 BZ - Italy
+39 0471 058065
support@newtec-audio.com
www.newtec-audio.com