



CONO puro SMART

Bedienungsanleitung
Installation manual


SICHERHEITSHINWEISE:


>Lesen Sie die Anleitung sorgfältig und bewahren Sie sie gut auf. >Beachten Sie alle Warnhinweise und befolgen Sie die Anweisungen der Bedienungsanleitung. >Installieren Sie das Gerät nicht in der Nähe von Wärmequellen und benutzen Sie es nicht in der Nähe von Wasser. > Keine Metallgegenstände oder Flüssigkeiten ins Gerät dringen lassen. Sie können zu Stromschlag und Defekten führen. >Keine chemischen Reinigungsmittel benutzen, die den Lack beschädigen. Das Gerät nur mit einem trockenen Tuch abwischen. >Verwenden Sie nur von NewTec Design: Audio GmbH empfohlene Zusatzgeräte. > Reparieren Sie das Gerät niemals selbst und nehmen Sie niemals eigenmächtig Veränderungen am Gerät vor. >Um die optimale Betriebsleistung und Lebensdauer der Geräte zu gewährleisten, benutzen Sie diese diese in einer Betriebsumgebung, die innerhalb Temperaturbereich 0-40°C und Feuchtigkeitsbereich 20-80% liegt.

NewTec Design: Audio GmbH ist in keinem Fall verantwortlich für persönliche Schäden in Folge von Nichtbeachtung der Sicherheitsvorschriften und Warnungen. Dies gilt auch für Folgeschäden jeglicher Form.

SYMBOL:

 Es erfüllt die Anforderungen der geltenden europäischen und nationalen Richtlinien. Die Konformität wurde nachgewiesen, die entsprechenden Erklärungen und Unterlagen sind beim Hersteller hinterlegt

 Gemäß der Europäischen Richtlinie 2002/96/EG über Elektro- und Elektronik-Altgeräte und ihrer Umsetzung in nationales Recht müssen nicht mehr gebrauchsfähige Elektronikgeräte getrennt gesammelt und einer umweltgerechten Wiederverwertung zugeführt werden. Die Verpackung besteht aus umweltfreundlichen Materialien, die Sie über die örtlichen Recyclingstellen entsorgen können.

 Schutzklasse III - doppelte oder verstärkte Isolierung

 Wechselstrom

SERVICE:

Lassen Sie Ihre Geräte nur von qualifiziertem Fachpersonal und nur mit Originalersatzteilen reparieren. Damit wird sichergestellt, dass die Sicherheit des Gerätes erhalten bleibt.

GARANTIE:

Sie erhalten auf dieses Gerät 2 Jahre Garantie ab Kaufdatum. Das Gerät wurde sorgfältig produziert und vor Anlieferung gewissenhaft geprüft. Als Nachweis für den Kauf gilt die Rechnung und das Kaufdatum entspricht somit dem Rechnungsdatum. Diese Garantie gilt nur gegenüber dem Erstkäufer und ist nicht übertragbar. Die Garantieleistung gilt nur für Material- oder Fabrikationsfehler, nicht aber für Verschleißteile oder für Beschädigungen. Bei missbräuchlicher und unsachgemäßer Behandlung, Gewaltanwendung und bei Eingriffen erlischt die Garantie.


SAFETY INSTRUCTIONS:


>Read the instructions carefully and keep them in a safe place. >Observe all warning notices and follow the instructions on this manual. >Do not install the device near heat sources and do not use it near water. >Do not allow metal objects or liquids to enter the device. They can lead to electric shock and defects. >Do not use chemical cleaning agents which can damage the paintwork. Only wipe the device with a dry cloth. >Only use additional devices recommended by NewTec Design: Audio GmbH. >Never repair the device or make changes to the device yourself. >In order to guarantee the optimal operating performance and service life of the device, use them in an operating environment that is within the temperature range 0-40 ° C and humidity range 20-80%.

NewTec Design: Audio GmbH is in no way responsible for personal damage as a result of non-observance of the safety regulations and warnings. This also applies to consequential damage of any kind.

SYMBOLS:

 It meets the requirements of the applicable European and national guidelines. The conformity was proven, the corresponding declarations and documents are deposited with the manufacturer

 In accordance with the European Directive 2002/96 / EC on waste electrical and electronic equipment and its implementation in national law, electronic devices that can no longer be used must be collected separately and recycled in an environmentally friendly manner. The packaging is made from environmentally friendly materials that you can dispose of at local recycling centers..

 Protection class III - double or reinforced protective insulation

 Alternating current

SERVICE:

Have your devices repaired only by qualified specialists and only with original spare parts. This ensures that the security of the device is maintained.

GUARANTEE:

This device comes with a 2-year guarantee from the date of purchase. The device was carefully produced and carefully checked before delivery. The invoice is the proof of purchase and the date of purchase therefore corresponds to the date of the invoice. This guarantee only applies to the original purchaser and is not transferable. The guarantee only applies to material or manufacturing defects, but not to wear parts or damage. The guarantee expires in the event of abusive and improper handling, use of force or interference.



Die Installation darf nur durch eine qualifizierte Fachkraft (z.B. Elektriker) erfolgen, die mit den einschlägigen Vorschriften vertraut ist!

Durch unsachgemäße Arbeiten an der Netzspannung gefährden Sie nicht nur sich selbst, sondern auch andere!

Haben Sie keine Fachkenntnisse für die Montage, so nehmen Sie die Montage nicht selbst vor, sondern beauftragen einen Fachmann.

Bitte lesen Sie diese Bedienungsanleitung aufmerksam durch, bevor Sie das Produkt verwenden oder installieren!

Es wurden sämtliche Vorkehrungen getroffen, um den Inhalt dieser Bedienungsanleitung vollständig und ausführlich zu gestalten. Dennoch können wir keinerlei Garantieanspruch auf Schäden übernehmen, die durch eine falsche Anwendung aufgrund von Missverständnissen dieser Formulierungen zurückzuführen sind. Der Hersteller behält sich das Recht vor, jederzeit einzelne Anweisungen zu überarbeiten, aus dem Manual zu entfernen oder zu ergänzen. Die stets aktuelle Version finden Sie unter <https://www.newtec-audio.com/de/downloads/>

Copyright 2023 NewTec Design:Audio, Italien
V.23.03

Read this manual thoroughly before using or installing the product!

All necessary precautions have been taken to make the contents of this manual complete and exhaustive. However, we are unable to accept responsibility for damages caused by improper use following any misunderstanding of the text contained in this manual. The manufacturer reserves the right to modify, eliminate or add individual instructions at any time. You'll find the latest version of the manual at <https://www.newtec-audio.com/en/downloads/>

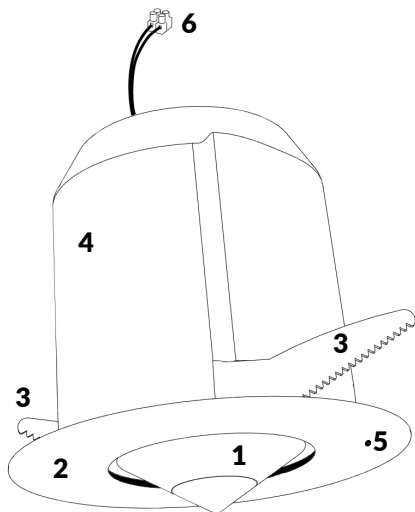
Copyright 2023 NewTec Design:Audio, Italy
V.23.03



Electrical installation and testing must be carried out with reference to local rules by a qualified specialist electrical contractor, who, on the basis of their specialist training and experience, as well as their knowledge of the relevant standards, is able to assess and carry out the working steps described in this manual and recognise potential hazards.



Produktbeschreibung - Product description



- 1 - Membran
- 2 - Gehäusering
- 3 - Flügel
- 4 - Resonanzkörper
- 5 - Infrarot-Empfänger
- 6 - Verbindungsklemme

- 1 - Membrane
- 2 - Chassis ring
- 3 - Case wing
- 4 - Soundbox
- 5 - Infrared receiver
- 6 - Connection-clamp



Lieferumfang - Delivery content

CONO puro SMART (weiß, schwarz oder silber)
Bedienungsanleitung
Membranschutz-Information

CONO puro SMART (white, black or silver)
Installation manual
Membrane protection information



Technische Daten - Technical data

Typ	Deckeneinbaulautsprecher
Abmessungen	ø 150mm / h: 160mm
Gewicht	648 g
Deckenausschnitt	120mm
Deckenstärke	mind. 6mm / max. 25mm
Einbautiefe	140mm
Material Gehäuse	Ring aus glasfaserverstärkten ABS Kunststoff
Farben	weiß - schwarz - silber
Treiber	NewTec KA10 Lautsprecher 50W 4 Ω
Ausgangsleistung	40W RMS
Funkfrequenzband	1,9 GHz n-Dect
Wirkungsgrad	85,5 dB
Frequenzgang	105 - 20.000 Hz
Max SPL	102 dB
Anschluss	Verbindungsklemme
Stromversorgung	AC 100-240 V; 50/60 Hz; 0,5 A
Sender zur Steuerung	NewTec SMARTplayer

Type	Ceiling mounted speaker
Dimensions	ø 150mm / h: 160mm
Weight	648 g
Ceiling recess	120mm
Ceiling thickness	min. 6mm / max. 25mm
Installation depth	140mm
Material chassis	Ring of glass fiber reinforced ABS
Colors	white - black - silver
Driver	NewTec KA10 speaker 50W 4 Ω
Output	40W RMS
Radio frequency	1,9 GHz n-Dect
Nominal sensitivity	85,5 dB
Frequency response	105 - 20.000 Hz
Max SPL	102 dB
Connector	Connection-clamp
Power supply	AC 100-240 V; 50/60 Hz; 0,5 A
Transmitter control unit	NewTec SMARTplayer



Montageanweisung - Installation procedure

① Schneiden Sie am Installationsort einen Montageauschnitt von \varnothing 120 mm aus.

② Stellen Sie den elektrischen Anschluss über die Klemme (6) her.

③ Drücken Sie beim Einführen des Lautsprechers in die Deckenöffnung beide Flügel (3) an den Resonanzkörper (4) und setzen Sie den Lautsprecher ein, bis er bündig aufliegt.

④ Drehen Sie den Lautsprecher ca. 1 cm im Uhrzeigersinn, bis er bündig in der Decke sitzt.

① Cut a mounting hole with a diameter of 120 mm in the ceiling at the installation location.

② Establish the electrical connection via the clamp (6).

③ When inserting the speaker into the ceiling opening, press both wings (3) against the soundbox (4) and insert the speaker until it is flush.

④ Turn the speaker clockwise by about 1 cm until it is flush with the ceiling.



Um den Lautsprecher in Betrieb zu nehmen, befolgen Sie bitte die Anweisungen der Bedienungsanleitung des SMARTplayers

To set up the speaker, please follow the instructions in the SMARTplayer installation manual

Um das Produkt von der Stromversorgung zu trennen, muss ein Gerät zur Unterbrechung der Stromversorgung installiert werden. Wenn der Stromunterbrecher den Neutralleiter unterbricht, muss er gleichzeitig alle Phasenleiter unterbrechen. Dies kann der Stecker am Netzkabel, ein Trennschalter oder ein Leistungsschalter sein.

To disconnect the product from the power supply, a device for interrupting the power supply must be installed. If the power interrupter interrupts the neutral conductor, it must also interrupt all phase conductors simultaneously. This can be the plug on the power cord, an isolating switch or circuit breaker.



Troubleshooting

Der Lautsprecher spielt keine Musik:

- Trennen Sie den Lautsprecher vom Stromnetz und verbinden Sie ihn wieder, um festzustellen, ob die Störung erneut auftritt.
- Überprüfen Sie, ob der Lautsprecher mit dem SMARTplayer gepairt ist und wiederholen Sie ggf. den Pairingvorgang.
- Stellen Sie sicher, dass das Abspielmedium korrekt funktioniert – benutzen Sie ggf. ein alternatives Abspielmedium (z.B. Smartphone).
- Überprüfen Sie die Verkabelung und tauschen Sie ggf. das Audiokabel aus.
- Stellen Sie sicher, dass die Mute-Funktion am Lautsprecher und SMARTplayer deaktiviert ist.
- Stellen Sie sicher, dass der externe Schalt-Kontakt am SMARTplayer überbrückt ist. Alternativ kann diese Funktion in der WebApp deaktiviert werden.

The speaker does not play music:

- Disconnect the speaker from the power and then reconnect it to determine if the fault reoccurs.
- Check if the speaker is paired with the SMARTplayer and repeat the pairing process if necessary.
- Check and ensure that the playback medium is working correctly - try an alternative playback medium if necessary (e.g. smartphone).
- Check the wiring and replace the audio cables.
- Make sure that the mute function of the loudspeaker and SMARTplayer is deactivated.
- Make sure that the Switch In-contact of the SMARTplayer is bridged. Alternatively, this function can be deactivated in the WebApp.

CONTACT

NewTec Design: Audio GmbH
Negrellistr. 13C - 39100 Bozen - Italy
+39 0471 058065
support@newtec-audio.com
www.newtec-audio.com