

ACCESSORIES | ZUBEHÖR | ACCESSORI

Monopoint

Dimension | Abmessung | Dimensioni

Ø 105 mm

Weight | Gewicht | Peso

11 g

Material | Material | Materiale

ABS

Connection | Anschluss | Connessione

Screw Terminal | Schraubklemme | Morsetto a vite

Rated values | Nennbelastung | Carico nominale

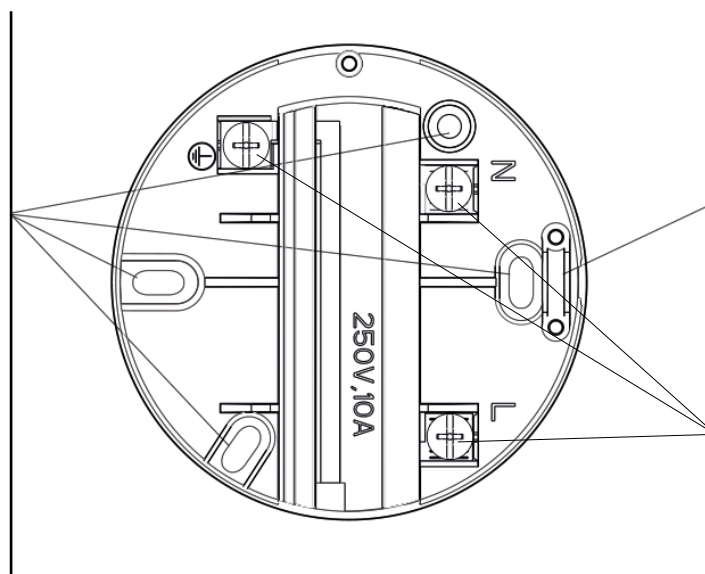
10 A, 250 V

Pull strenght | Zugfestigkeit | Resistenza alla trazione

Max. 50 N

Mounting holes Befestigungslöcher Fori di fissaggio

Screw diameter Ø 4-5 mm
Schraubendurchmesser Ø 4-5 mm
Diametro vite Ø 4-5 mm



Built in cable grip Zugentlastung Kabel Pressacavo per cavi

Terminals for wire Kabelterminal Morsetto

Wire size max. 2,5 mm
Kabelstärke max. 2,5 mm
Spessore cavo max. 2,5 mm

Product safety

For the correct installation of this product, only the parts listed in the instructions must be used and they must be installed according to the instructions. NewTec Design:Audio GmbH, the seller of this product, assumes no liability for the safety and functionality of the product if parts are replaced or if the assembly instructions are not followed. In such cases, it is the responsibility of the user to ensure the electrical, mechanical, and thermal adaptation of the product and the components attached to it.

Sicherheitshinweis

Für die korrekte Installation dieses Produkts müssen ausschließlich die in der Anleitung aufgeführten Teile verwendet werden und sie müssen gemäß den Anweisungen eingebaut werden. Die Firma NewTec Design:Audio GmbH, Verkäufer dieses Produkts, übernimmt keine Haftung für die Sicherheit und Funktionalität des Produkts, wenn Teile ausgetauscht werden oder die Montageanweisungen nicht befolgt werden. In solchen Fällen liegt die Verantwortung beim Benutzer, die elektrische, mechanische und thermische Anpassung des Produkts und der daran angebrachten Komponenten sicherzustellen.

Avviso di sicurezza

Per l'installazione corretta di questo prodotto, devono essere utilizzate solo le parti elencate nelle istruzioni e devono essere installate secondo le istruzioni. NewTec Design:Audio GmbH, il venditore di questo prodotto, non si assume alcuna responsabilità per la sicurezza e la funzionalità del prodotto se le parti vengono sostituite o se le istruzioni di montaggio non vengono seguite. In tali casi, è responsabilità dell'utente assicurarsi dell'adattamento elettrico, meccanico e termico del prodotto e dei componenti ad esso collegati.