

ACCESSORIES | ZUBEHÖR | ACCESSORI

Einbaurahmen

Dimension | Abmessung | Dimensioni

h= 60 mm

Weight | Gewicht | Peso

13 g

Material | Material | Materiale

ABS

Mounting hole | Deckenausschnitt | Foro di montaggio

Ø 105 - 114 mm


Ceiling thickness | Deckenstärke | Spessore soffitto

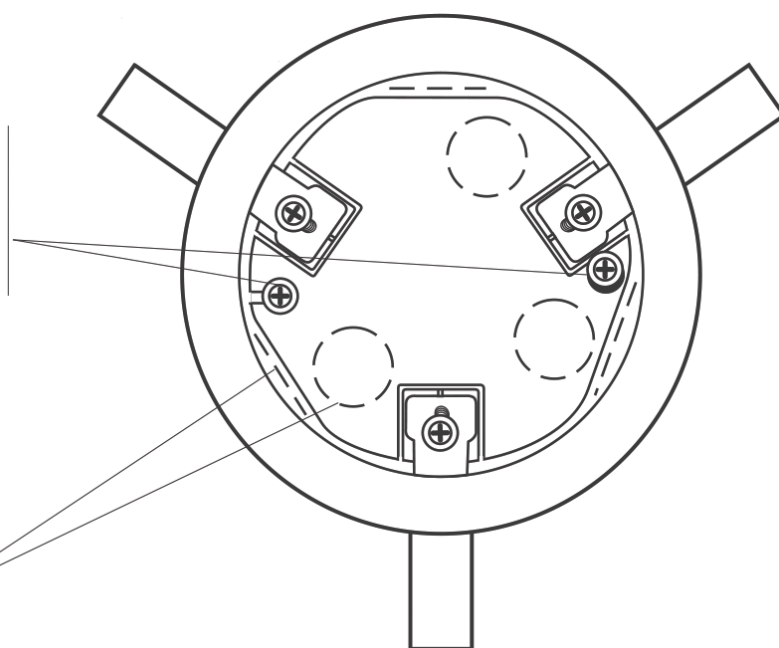
Max. 30 mm

Pull strenght | Zugfestigkeit | Resistenza alla trazione

Max. 50 N

For installing Monopoint
Für Einbau von Monopoint
Per montaggio Monopoint

 = Cable grommet
Kabeldurchlass
Passacavo



Product safety

For the correct installation of this product, only the parts listed in the instructions must be used and they must be installed according to the instructions. NewTec Design:Audio GmbH, the seller of this product, assumes no liability for the safety and functionality of the product if parts are replaced or if the assembly instructions are not followed. In such cases, it is the responsibility of the user to ensure the electrical, mechanical, and thermal adaptation of the product and the components attached to it.

Sicherheitshinweis

Für die korrekte Installation dieses Produkts müssen ausschließlich die in der Anleitung aufgeführten Teile verwendet werden und sie müssen gemäß den Anweisungen eingebaut werden. Die Firma NewTec Design:Audio GmbH, Verkäufer dieses Produkts, übernimmt keine Haftung für die Sicherheit und Funktionalität des Produkts, wenn Teile ausgetauscht werden oder die Montageanweisungen nicht befolgt werden. In solchen Fällen liegt die Verantwortung beim Benutzer, die elektrische, mechanische und thermische Anpassung des Produkts und der daran angebrachten Komponenten sicherzustellen.

Avviso di sicurezza

Per l'installazione corretta di questo prodotto, devono essere utilizzate solo le parti elencate nelle istruzioni e devono essere installate secondo le istruzioni. NewTec Design:Audio GmbH, il venditore di questo prodotto, non si assume alcuna responsabilità per la sicurezza e la funzionalità del prodotto se le parti vengono sostituite o se le istruzioni di montaggio non vengono seguite. In tali casi, è responsabilità dell'utente assicurarsi dell'adattamento elettrico, meccanico e termico del prodotto e dei componenti ad esso collegati.